

### Adaptador para cápsulas chicas

(tipo Nespresso)

1) Abra manualmente la tapa del adaptador e inserte la cápsula (Ver figura a continuación).



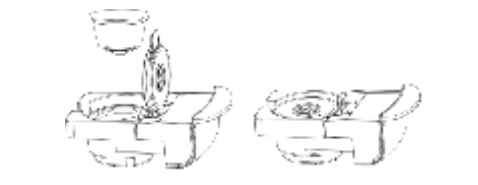
Inserte la capsula en el adaptador. Cierre la tapa del adaptador.

2) Inserte el adaptador con la cápsula en la unidad principal como se describe en el capítulo "Preparación de café".

### Adaptador para cápsulas grandes

(tipo Dolce Gusto)

1) Abra manualmente la tapa del adaptador e inserte la cápsula (Ver figura a continuación).



Inserte la capsula en el adaptador. Cierre la tapa del adaptador.

2) Inserte el adaptador con la cápsula en la unidad principal como se describe en el capítulo "Preparación de café".

### Función Autolimpieza


Para un correcto mantenimiento de la cafetera, ejecute periódicamente el programa de autolimpieza, especialmente si no la ha usado durante un largo período de tiempo.

1) Agregue agua potable fresca en el depósito de agua, sin exceder el nivel máximo.

2) Levante la palanca e inserte un adaptador de cápsulas vacío en la unidad principal (no coloque cápsulas o café molido en el adaptador) y cierre la palanca.

3) Coloque una taza sobre la rejilla metálica desmontable, debajo del cabezal dispensador de la cafetera.

4) Conecte la cafetera a la red eléctrica y presione el botón de ENCENDIDO/APAGADO.

5) Presione el botón de autolimpieza  durante 3 segundos para que la bomba comience a llenar el circuito interno y limpie toda la cañería interna de la cafetera.

6) Vierta el agua en la taza.

7) Repita este proceso varias veces.

8) Después de finalizada la operación, vacíe el agua restante de la bandeja de goteo.

### Función de Apagado Automático

Si no hay ninguna operación durante 30 minutos, la máquina se apagará automáticamente. Todas las luces indicadoras se apagarán y deberá presionar el botón de encendido/apagado para reiniciarla.

### Limpieza

1) Antes de limpiar el aparato, desconecte el enchufe de la red eléctrica y deje que se enfríe completamente. Se recomienda dejar enfriar durante más de 30 minutos.

2) Utilice una esponja o un paño húmedo para limpiar el cuerpo principal de la cafetera. Limpie y seque regularmente el depósito de agua, la bandeja de goteo y la rejilla metálica antiderrame.

*NOTA: No utilice limpiadores abrasivos, solventes ni alcohol. No sumerja la unidad principal en agua para su limpieza.*

3) Después de cada uso, quite el adaptador utilizado, deseche la cápsula o café molido ya utilizado y lave con agua y detergente el adaptador. Finalmente enjuaguelos con agua limpia.

*Nota: El depósito de agua y los adaptadores no son aptos para lavavajillas.*

4) Lave todos los accesorios y séquelos completamente antes de colocarlos nuevamente.

5) Para asegurar un correcto funcionamiento de la cafetera, realice cada 2 o 3 meses un mantenimiento para eliminar los residuos calcáreos en el interior del aparato según se describe en el capítulo "Descalcificación".

### Descalcificación

(Eliminación de depósitos minerales)

La formación de residuos calcáreos se produce con el uso del aparato. Para que la cafetera funcione correctamente y que el sabor del café sea óptimo, debe realizar una descalcificación cada 2 o 3 meses y/o cuando observe una reducción del caudal de agua.

En zonas de aguas duras deberá realizar este proceso con mayor frecuencia para un correcto funcionamiento.


**IMPORTANTE: No es recomendable el uso de aguas duras debido a que provocará una prematura acumulación de residuos calcáreos en el circuito interno de la cafetera y afectará la vida útil del aparato.**

1) Llene el depósito con agua potable y descalcificador hasta el nivel MAX. Utilice la proporción de agua y descalcificador siguiendo las instrucciones del producto utilizado.

También puede usar ácido cítrico (disponible en farmacias o químicas) en lugar de un descalcificador. En este caso la proporción de agua y ácido cítrico es 100:3.

2) Realice el proceso de limpieza según se indica en el capítulo "Función Autolimpieza".

3) Cuando la descalcificación esté completa, puede repetir la función presionando nuevamente el botón

de autolimpieza  durante 3 segundos para continuar la descalcificación.

Repita este ciclo 5 veces para completar la descalcificación de la cafetera.

Presionando el botón INICIO/DETENER durante la ejecución interrumpirá el suministro de agua.

4) Enjuague el depósito de agua y llénelo nuevamente con agua potable hasta el nivel "MAX". Presione el botón de taza grande (250ml) y luego el botón de INICIO/DETENER.

La bomba comenzará a funcionar y el agua limpia fluirá a través de las tuberías para limpiar toda la cafetera.

5) Levante la palanca y retire el adaptador de la unidad principal. Enjuague el depósito de agua y vacíelo. De esta manera finaliza el proceso de descalcificación.

*Nota: Asegurese de desechar correctamente todos los líquidos usados durante el proceso de descalcificación.*

### Garantiza Starken Argentina S.A.

Pedro de Mendoza 3745 - C.A.B.A. CP:1294 ✉ [ralvarez@ken-brown.com.ar](mailto:ralvarez@ken-brown.com.ar)

El producto **Cafetera espresso digital CM-585B** cuenta con 6 meses de garantía. Dicho período comienza a regir a partir de la fecha de facturación. Para verificar la mencionada fecha y hacer el reclamo por garantía, el consumidor final deberá presentar el presente certificado y la factura de compra del producto en cuestión. **NO SE PODRÁ RECLAMAR UNA GARANTÍA SIN EL MENCIONADO COMPROBANTE.**

Starken Argentina S.A. garantiza el normal funcionamiento de este producto contra cualquier defecto de fabricación y/o vicio material, por el término de SEIS (6) MESES, comprometiéndose a reparar o cambiar, sin cargo alguno, cualquier pieza o componente que fallare en condiciones normales de uso descritas en el manual del usuario, dentro del mencionado período.

La empresa se compromete a reparar este artículo en un plazo que no excederá a los 60 días contados a partir de la fecha de solicitud de reparación siempre que no medien causas ajenas o de fuerza mayor debido a la falta de algún repuesto que deba ser importado.

Quedan exceptuadas de ésta garantía aquellos productos que:

Presenten golpes o rayaduras causadas por el transporte. Productos que sean utilizados para fines no domésticos. Deterioros ocasionados por salitre, humedad, ácidos, animales o insectos. Daños por incendios, inundaciones, terremoto, golpes, maltratos, casos fortuitos. Conexión y/o uso inadecuado contrario al que se indica en el manual de uso. Fallas debidas a errores en la instalación y roturas o daños en plásticos, cables y fichas. Los daños que se generen por interrupción de energía eléctrica y/o alteración de la misma, golpes de tensión de red distinta a la especificada a utilizar, instalación eléctrica deficiente y/o desperfectos ocasionados a consecuencia de ello. Cuando haya sido abierto, intervenido o intentado reparar y/o modificar este artefacto por persona y/o taller no autorizado por Starken Argentina S.A. o en algún modo aparezcan alterados los números de serie, tanto en el artefacto como en el certificado, así como en la Factura de compra.

Quedan excluidos del presente certificado accesorios, carcasas, gabinetes, cables de conexión e interconexión.

El presente certificado de garantía es válido únicamente en la República Argentina. Durante su vigencia los gastos de traslado, se regirán por la ley 24.240 y la Resolución SCIN° 495/88.

Las condiciones de uso, instalación y mantenimiento necesarias para el funcionamiento del producto se indican en el manual de instrucciones.

Toda intervención de nuestro Departamento de Servicio Técnico o de un Servicio Técnico Autorizado, realizada a pedido del comprador dentro del plazo de garantía, que no fuera originada por falla o defecto alguno cubierto por este certificado, deberá ser abonada por el interesado de acuerdo a la tarifa vigente.



### AGENTES DE SERVICIO TÉCNICO

En nuestra página podrá encontrar el listado completo de agentes de servicio técnico en todo el país. También podrá escanear el QR para acceder al listado.

[ken-brown.com.ar/servicio-tecnico/](http://ken-brown.com.ar/servicio-tecnico/)

# GoldStar

## CAFETERA ESPRESSO DIGITAL CM-585B

## MANUAL DE INSTRUCCIONES

IMÁGENES A MODO ILUSTRATIVO



[goldstar.com.ar](http://goldstar.com.ar)

Antes de usar la unidad, lo invitamos a que lea atentamente el Manual con el fin de familiarizarse y así optimizar su funcionamiento y evitar daños o accidentes. Preste especial atención a las instrucciones de seguridad. **NUNCA SUMERJA EL ARTEFACTO EN AGUA.**

## Precauciones

Al usar aparatos eléctricos, siempre se deben seguir precauciones básicas, que incluyen las siguientes:

- 1/ Todos los elementos de embalajes deben mantenerse fuera del alcance de niños.
- 2/ Asegúrese de que el aparato se encuentra en perfectas condiciones antes de utilizarlo. Antes de conectar el aparato verificar que los datos de la placa de especificaciones técnicas del producto (tensión, frecuencia) correspondan a aquellos de la red eléctrica.
- 3/ Esta unidad utiliza un enchufe con conexión a tierra. Asegúrese de que el tomacorriente que está utilizando esté bien conectado a tierra.
- 4/ Desenchufe la cafetera cuando no esté en uso o antes de limpiarla. Permita que la cafetera se enfríe completamente antes de instalar o retirar sus partes o limpiarla. Al limpiar, la unidad principal no debe sumergirse en agua.
- 5/ Este producto está diseñado sólo para uso doméstico. Cualquier tipo de empleo que no fuera el apropiado para el cual este producto ha sido concebido, eliminará toda responsabilidad del fabricante sobre eventuales daños derivados del uso inapropiado.
- 6/ Elija un lugar cerca de un tomacorriente. Verifique el buen estado de la línea y el toma.
- 7/ Para protegerse contra descargas eléctricas, no sumerja el aparato, el cable, el enchufe ni ninguna parte del artefacto en agua u otros líquidos. No dañe, doble excesivamente ni estire el cable de alimentación, y no coloque objetos pesados sobre el cable.
- 8/ No la use a la intemperie. No la exponga al calor, ni al sol, alto campo magnético o alta humedad. No la sumerja en agua. En caso de que el aparato esté húmedo o mojado desconéctelo de la red eléctrica. No toque el agua.
- 9/ Nunca desconecte tirando del cable o del aparato mismo, o tocando la ficha con las manos húmedas.
- 10/ Evite desgastes en el cable y prolongaciones causados por calor, aceite, cantos vivos o cortantes, o superficies abrasivas.
- 11/ Coloque el equipo sobre una superficie seca y nivelada, asegúrese que el artefacto y el cable nunca queden sobre o cerca de superficies calientes. No enrolle el cable alrededor de la máquina, y evite que cuelgue. Este seguro de que no pueda ser inadvertidamente llevado por delante por alguna persona o mascota, o que niños pequeños puedan tirar del mismo y tomar o accionar la máquina. Peligro de accidente!
- 12/ Durante el uso de la cafetera, no deje que el cable de alimentación entre en contacto con partes que generen mucho calor (como las tuberías de vapor y el portafiltro de metal).
- 13/ El uso del artefacto debe resumirse a la función por la que fue creado y diseñado. No utilice el aparato para calentar elementos inflamables.
- 14/ Limpie y mantenga regularmente las partes de la cafetera para asegurar la calidad del café y extender la vida útil.
- 15/ Cuando la cafetera esté funcionando, no la mueva ni desenchufe del tomacorriente.
- 16/ No coloque la cafetera ni el cable de alimenta-

ción en agua u otros líquidos para su limpieza.

17/ Preste atención a las posibles lesiones causadas por un uso inadecuado. La superficie del elemento calefactor generará calor residual después de su uso.

18/ La cafetera no debe colocarse en un armario mientras esté en uso.

19/ Tenga cuidado con las quemaduras por vapor.

20/ No coloque la cafetera en un lugar caliente o cerca de una fuente de fuego para evitar daños a la máquina.

21/ No toque las partes calientes de la cafetera durante su uso (como las tuberías de vapor y el portafiltro de metal), solo toque las partes plásticas o el mango del portafiltro.

22/ Está estrictamente prohibido usar la cafetera sin agua en el tanque de agua.

23/ No mueva la cafetera ni retire el tanque de agua mientras esté haciendo café para evitar quemaduras.

24/ Cuando la cafetera esté funcionando, el sistema está bajo alta presión. Para prevenir quemaduras, está estrictamente prohibido remover el portafiltro durante el uso. Antes de remover el portafiltro, asegúrese de que la máquina esté detenida o apagada.

25/ Modificaciones no autorizadas en la estructura del aparato pueden causar altos riesgos de seguridad.

26/ No utilice accesorios diferentes a los recomendados o provistos por el fabricante.

27/ No toque el aparato con manos o pies húmedos o mojados.

28/ No opere el producto si el cable o el enchufe se encuentra en mal estado, o si tiene alguna de sus partes dañadas o averiadas. Llévelo al Servicio Técnico autorizado más cercano. Controle regularmente que el cable de alimentación esté en perfectas condiciones.

29/ Nunca deje el artefacto sin supervisión mientras lo esté usando.

30/ Use únicamente repuestos originales. De lo contrario, correrá el riesgo de lesionarse y/o dañar el producto. Cada vez que se requiera cambiar el cordón de alimentación o el producto no funcione correctamente, tal tarea deberá ser efectuada por un técnico especializado y utilizando repuestos originales del producto. No trate de repararla usted mismo.

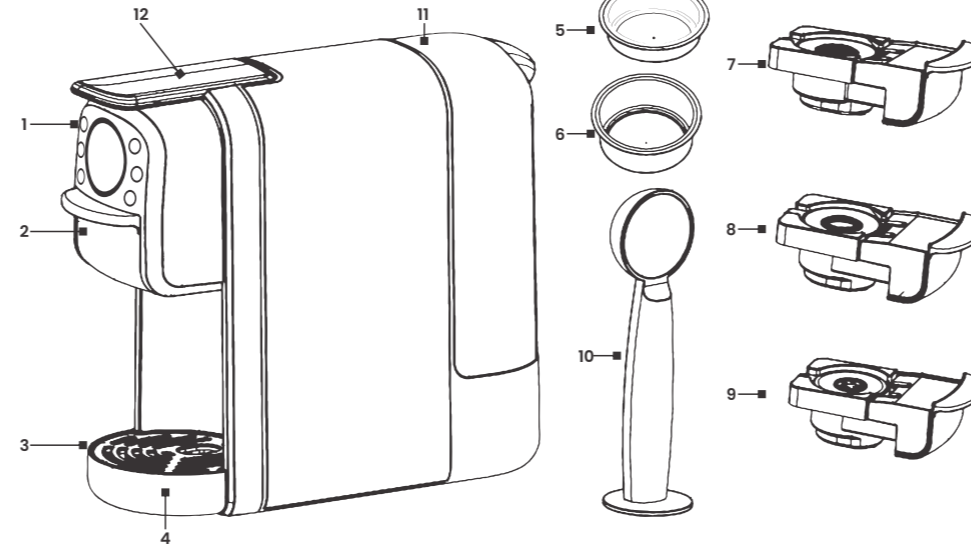
31/ Este producto no está destinado para ser utilizado por personas (incluido niños), con una reducción de la capacidad física, sensorial, mental o con falta de experiencia y conocimientos, a menos que se les haya dado supervisión o instrucción en relación con el uso del artefacto, por una persona responsable de su seguridad.

32/ Siempre desconéctela de la alimentación al moverla de un lugar a otro o antes de limpiarla.

33/ Cuando no utilice el producto por un tiempo, desconéctelo y guárdelo de forma adecuada sin tirar del cable.

GUARDE ESTAS INSTRUCCIONES

## Partes



- 1) Panel de control digital
- 2) Adaptador para cápsulas/café molido
- 3) Rejilla metálica antiderrame desmontable
- 4) Bandeja de goteo desmontable
- 5) Filtro chico para café molido (1 taza)
- 6) Filtro grande para café molido (2 tazas)
- 7) Adaptador para café en polvo
- 8) Adaptador para cápsulas chicas (Nespresso)
- 9) Adaptador para cápsulas grandes (Dolce Gusto)
- 10) Cuchara dosificadora y compactador de café
- 11) Depósito de agua desmontable
- 12) Palanca

## Funciones del display digital



## Primer uso o después de un largo período de inactividad

1) Cuando use la cafetera por primera vez o si no se ha usado durante un largo periodo (2 semanas), enjuague el depósito de agua y llénelo con agua potable fresca hasta el nivel máximo. Utilice siempre agua potable fresca y sin gas (no llene el depósito con agua caliente).

Nota: Al sacar e insertar el depósito de agua, manténgalo vertical. Al volver a colocar el depósito de agua en el aparato, presiónelo suavemente para que quede bien insertado y correctamente conectado a la válvula de la base.

2) Levante la palanca e inserte un adaptador de cápsulas vacío en la unidad principal (no coloque cápsulas o café molido en el adaptador) y cierre la palanca.

3) Coloque una taza grande sobre la rejilla metálica

desmontable, debajo del cabezal dispensador de la cafetera.

4) Conecte la cafetera a la red eléctrica y presione el botón de ENCENDIDO/APAGADO y luego presione el botón de café ☕ o agua caliente ☕. El indicador luminoso se encenderá.

5) Luego de confirmar la función (café o agua caliente), presione el botón INICIO/DETENER. El botón de INICIO/DETENER parpadeará y luego de completado el precalentamiento, comenzará el suministro de agua. El display digital mostrará el porcentaje de ejecución de la función.

6) Cuando finalice el suministro de agua, el botón de INICIO/DETENER permanecerá fijo indicando el fin del proceso.

De esta manera, la máquina estará lista. Para la preparación de café, consulte los detalles de funcionamiento en el capítulo “Preparación de café”.

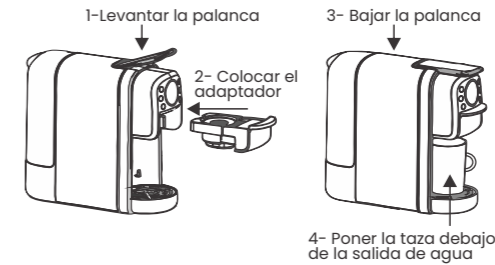
## Preparación de Café

1) Agregue agua potable a temperatura ambiente hasta la marca de nivel máximo del depósito de agua.

2) Presione el botón de ENCENDIDO/APAGADO. El indicador luminoso se encenderá.

3) Levante la palanca e inserte en la unidad principal un adaptador con la cápsula de café o café molido que desee usar (Ver capítulo “Uso de los Adaptadores”) y cierre la palanca.

4) Coloque una taza sobre la rejilla metálica desmontable, debajo del cabezal dispensador de la cafetera. Ver la siguiente figura:



5) Presione el botón de café ☕ para seleccionar el tamaño de la taza de café. El indicador luminoso se encenderá. Presionando continuamente el botón de café ☕ puede seleccionar diferentes tamaños de taza (25ml, 40ml o 110ml). El display digital mostrará el tamaño de taza seleccionado.

6) Después de confirmar el tamaño de la taza, presione el botón INICIO/DETENER para iniciar el suministro de café. El botón de INICIO/DETENER parpadeará y el display digital mostrará el porcentaje de ejecución de la función (de 1% a 100%).

Presionando el botón INICIO/DETENER durante la ejecución interrumpirá el suministro de café.

Nota: Para evitar lesiones y/o quemaduras, no levantar la palanca durante la preparación de café. La palanca solo se puede levantar cuando todas las luces indicadoras estén encendidas fijamente.

7) Una vez que se ha llenado la taza según el tamaño seleccionado, la luz de INICIO/DETENER quedará encendida permanentemente indicando el fin del proceso.

Nota: Cuando el nivel de agua en el depósito de agua es

## Uso de los adaptadores

### Adaptador para café molido:

1) Abra manualmente la tapa del adaptador para café molido e inserte el filtro metálico. Utilice el filtro más chico para preparar 1 taza de café y el filtro grande para preparar 2 tazas de café.

2) Agregue café molido (se recomienda utilizar café de molinada media) en el filtro metálico utilizando la cuchara medidora. Utilice la parte plana de la cuchara para alisar y compactar el café dentro del filtro. Luego retire el exceso de café de los bordes del filtro. (Ver figura a continuación).

muy bajo, la cafetera entrará en modo de protección y un indicador se encenderá en el display digital. Llene nuevamente el depósito de agua para reiniciar el proceso.

8) Levante la palanca, retire el adaptador de la unidad principal y deseche la cápsula o café molido según corresponda.

9) Apague la cafetera y limpie la bandeja de goteo. Enjuague el depósito de agua y vacíelo.

## Función Agua Caliente

1) Agregue agua potable a temperatura ambiente hasta la marca de nivel máximo del depósito de agua.

2) Presione el botón de ENCENDIDO/APAGADO. El indicador luminoso se encenderá.

3) Coloque una taza sobre la rejilla metálica desmontable, debajo del cabezal dispensador de la cafetera.

4) Presione el botón de agua caliente ☕ y los indicadores luminosos de agua caliente y temperatura se encenderán. Seleccione el tamaño de taza presionando el botón continuamente (100ml, 150ml o 250ml). El display digital mostrará el tamaño de taza seleccionado.

5) A continuación presione el botón de temperatura ☕ continuamente para seleccionar la temperatura deseada (55°C, 75°C o 100°C). El display digital mostrará la temperatura seleccionada.

Nota: La función de selección de temperatura solo está disponible para agua caliente. En la función café la temperatura está predeterminada en 90°C.

6) Después de confirmar el tamaño de la taza y temperatura deseada, presione el botón INICIO/DETENER para iniciar el suministro de agua. El botón de INICIO/DETENER parpadeará y el display digital mostrará el porcentaje de ejecución de la función (de 1% a 100%).

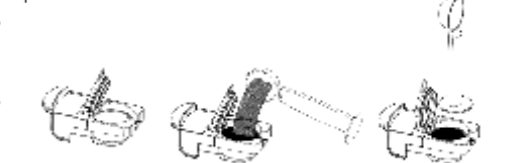
Presionando el botón INICIO/DETENER durante la ejecución interrumpirá el suministro de agua.

7) Una vez que se ha llenado la taza según el tamaño seleccionado, la luz de INICIO/DETENER quedará encendida permanentemente indicando el fin del proceso.

Nota: Cuando el nivel de agua en el depósito de agua es muy bajo, la cafetera entrará en modo de protección y un indicador se encenderá en el display digital. Llene nuevamente el depósito de agua para reiniciar el proceso.

8) Apague la cafetera, enjuague el depósito de agua y vacíelo.

3) Inserte el adaptador con el café molido en la unidad principal como se describe en el capítulo “Preparación de café”.



Abra el adaptador para café molido. Coloque el filtro dentro del adaptador.

Coloque una cuchara de café molido.

Compacte el café y cierre la tapa del adaptador.