

Solución de problemas

Pueden ocurrir fallas en todos los equipos eléctricos, pero no necesariamente sea un defecto en el propio dispositivo. Por lo tanto, primero verifique los siguientes puntos antes de llevarlo a un servicio técnico autorizado:

| | | |
|---|--|--|
| No se escucha ningún sonido cuando se enciende el equipo | No hay fuente de sonido conectada El volumen está en el mínimo El sonido está apagado (MUTE) | Conecte una fuente de sonido Ajuste el volumen Presione el botón MUTE |
| Distorsión del sonido | Volumen muy alto | Baje el volumen Ajuste los GRAVES/AGUDOS en el menú y el volumen principal |
| Micrófono sin sonido | No se insertó correctamente el micrófono El micrófono está apagado El volumen del micrófono está al mínimo | Inserte completamente en el agujero del micrófono Encienda el micrófono Ajuste el volumen del micrófono |
| Zumbido o ruido fuerte | El micrófono con cable está muy cerca del equipo. El micrófono con cable está enchufado pero no se usa El volumen del micrófono está muy alto El celular está muy cerca mientras se hace una llamada Está muy cerca de un equipo que interfiere con el altavoz | No permita que el micrófono con cable se dirija hacia el altavoz Apague el micrófono con cable si no lo usa Ajuste el volumen del micrófono mas bajo Mantenga alejado el celular del equipo mientras lo utiliza Mantenga el equipo alejado de otras fuentes de interferencia |
| Fallo de la conexión inalámbrica BT | Dispositivo BT no está conectado La distancia con el dispositivo BT es demasiado corta | Encuentre el nombre del dispositivo correcto o presione MENÚ para restaurar la configuración de fábrica Trate de alejarse de obstáculos como paredes, vidrios, etc. |

ACCESORIOS

Control remoto
Manual del usuario
Garantía
Cable de alimentación

CONEXIONES

Conexión Inalámbrica BT
2 entradas de micrófonos
TECNOLOGÍA TWS
Verdadero Sonido Estéreo Inalámbrico
Función Karaoke (micrófono no incluido)
Entrada auxiliar (3,5mm)

ESPECIFICACIONES TÉCNICAS

Respuesta de Frecuencia: 60Hz-17KHz
S/N: 90dB
Impedancia: 4Ω
Batería recargable de 12V/4500mAh
2 woofer de 6,5”
2 tweeters de 3”
Luces LED rítmicas
Control de bajos, agudos, eco y volumen del micrófono
Ecuilización (Pop-Rock-Jazz-Clásico)
Display LED

Garantiza Starken Argentina S.A.

Pedro de Mendoza 3745 - C.A.B.A. CP:1294 ✉ ralvarez@ken-brown.com.ar

El producto **Sistema de audio multimedia GLD-2310** cuenta con 6 meses de garantía. Dicho período comienza a regir a partir de la fecha de facturación. Para verificar la mencionada fecha y hacer el reclamo por garantía, el consumidor final deberá presentar el presente certificado y la factura de compra del producto en cuestión. **NO SE PODRÁ RECLAMAR UNA GARANTÍA SIN EL MENCIONADO COMPROBANTE.**

Starken Argentina S.A. garantiza el normal funcionamiento de este producto contra cualquier defecto de fabricación y/o vicio material, por el término de SEIS (6) MESES, comprometiéndose a reparar o cambiar, sin cargo alguno, cualquier pieza o componente que fallare en condiciones normales de uso descriptas en el manual del usuario, dentro del mencionado período.

La empresa se compromete a reparar este artículo en un plazo que no excederá a los 60 días contados a partir de la fecha de solicitud de reparación siempre que no medien causas ajenas o de fuerza mayor debido a la falta de algún repuesto que deba ser importado.

Quedan exceptuadas de ésta garantía aquellos productos que:

Presenten golpes o rayaduras causadas por el transporte. Productos que sean utilizados para fines no domésticos. Deterioros ocasionados por salitre, humedad, ácidos, animales o insectos. Daños por incendios, inundaciones, terremoto, golpes, maltratos, casos fortuitos. Conexión y/o uso inadecuado contrario al que se indica en el manual de uso. Fallas debidas a errores en la instalación y roturas o daños en plásticos, cables y fichas. Los daños que se generen por interrupción de energía eléctrica y/o alteración de la misma, golpes de tensión de red distinta a la especificada a utilizar, instalación eléctrica deficiente y/o desperfectos ocasionados a consecuencia de ello. Cuando haya sido abierto, intervenido o intentado reparar y/o modificar este artefacto por persona y/o taller no autorizado por Starken Argentina S.A. o en algún modo aparezcan alterados los números de serie, tanto en el artefacto como en el certificado, así como en la Factura de compra.

Quedan excluidos del presente certificado accesorios, carcasas, gabinetes, cables de conexión e interconexión.

El presente certificado de garantía es válido únicamente en la República Argentina. Durante su vigencia los gastos de traslado, se registrarán por la ley 24.240 y la Resolución SCIN° 495/88.

Las condiciones de uso, instalación y mantenimiento necesarias para el funcionamiento del producto se indican en el manual de instrucciones.

Toda intervención de nuestro Departamento de Servicio Técnico o de un Servicio Técnico Autorizado, realizada a pedido del comprador dentro del plazo de garantía, que no fuera originada por falla o defecto alguno cubierto por este certificado, deberá ser abonada por el interesado de acuerdo a la tarifa vigente.



AGENTES DE SERVICIO TÉCNICO

En nuestra página podrá encontrar el listado completo de agentes de servicio técnico en todo el país. También podrá escanear el QR para acceder al listado.

ken-brown.com.ar/servicio-tecnico/

GoldStar

SISTEMA DE AUDIO MULTIMEDIA GLD-2310

MANUAL DE INSTRUCCIONES

IMÁGENES A MODO ILUSTRATIVO



Antes de usar la unidad, lo invitamos a que lea atentamente el Manual con el fin de familiarizarse con éste artefacto, para optimizar su funcionamiento y evitar daños o accidentes.

Preste especial atención a las instrucciones de seguridad.

NUNCA SUMERJA EL ARTEFACTO EN AGUA.



goldstar.com.ar



PRECAUCIÓN

RIESGO DE DESCARGA ELÉCTRICA.
NO ABRIR!



PRECAUCIÓN: Para reducir el riesgo de descarga eléctrica, no abra este dispositivo, no hay piezas que puedan ser reparadas por el cliente. Por cualquier tarea de mantenimiento o reparación dirijase a personal calificado.

El símbolo triangular con un rayo en el interior significa la existencia de una tensión peligrosa sin aislamiento dentro de la carcasa

del producto, lo que indica riesgos de descarga eléctrica para las personas.

El símbolo triangular con un signo de exclamación en el interior alerta al usuario de la presencia de alguna instrucción importante de operación y mantenimiento que acompaña al aparato.

ADVERTENCIA: Para evitar incendios o descargas eléctricas, no exponga este aparato a la lluvia o la humedad.

NOTA: Esta unidad puede someterse a cambios en las especificaciones, características y/o en la operación del mismo sin notificación previa al usuario, con el fin de continuar mejorando y desarrollando su tecnología.

Precauciones

Al usar aparatos eléctricos, siempre se deben seguir precauciones básicas, que incluyen las siguientes:

1) Todos los elementos de embalajes deben mantenerse fuera del alcance de niños. Lea atentamente todas las siguientes instrucciones importantes para garantizar la seguridad durante la operación del producto.

2) Todas las instrucciones de operación deben ser seguidas.

3) Respete todas las advertencias en el aparato y las instrucciones de uso.

4) Asegúrese de que el aparato se encuentra en perfectas condiciones antes de utilizarlo.

5) Mantenga el aparato alejado de fuentes de calor, como radiadores, refrigeradores, estufas u otros aparatos que puedan irradiar calor. Alejelo de la luz directa del sol.

6) Este producto está diseñado sólo para uso doméstico. Cualquier tipo de empleo que no fuera el apropiado para el cual este producto ha sido concebido, eliminará toda responsabilidad del fabricante sobre eventuales daños derivados del uso inapropiado.

7) Para protegerse contra descargas eléctricas, no sumerja el cable, el enchufe ni ninguna parte del artefacto en agua u otros líquidos. No lo exponga a la lluvia o a la humedad.

8) El equipo está diseñado para uso en interiores.

9) Configure la unidad en mínimo volumen antes de encenderla.

10) En caso de que caiga algún objeto sólido o líquido dentro del sistema, desconéctelo y solicite al personal especializado que realice una verificación antes de utilizarlo de nuevo.

11) No permita que el cable cuelgue del borde de la mesa o estantes, ni toque superficies calientes.

12) Nunca remueva la carcasa del producto.

13) No coloque la unidad sobre una superficie inestable ya que podría caerse, romperse o causar daños a personas o mascotas.

14) No toque el aparato con manos o pies húmedos o mojados.

Modo de uso

EMPAQUEAMIENTO CONEXIÓN INALÁMBRICA BT

Presione el botón MODO en la unidad o el control remoto hasta que aparezca BT en la pantalla.

1) Coloque el dispositivo inalámbrico BT que se va a conectar (como un teléfono celular) a menos de 1 m de distancia del sistema.

2) Active la función BT (conexión inalámbrica) en su dispositivo inalámbrico para que comience la búsqueda y realice el emparejamiento. Consulte el manual de su dispositivo BT para obtener más detalles.

3) Seleccione el N°. de modelo correcto (Goldstar GLD-2310) encontrado por su dispositivo BT.

4) Si el dispositivo BT le solicita una clave, introduzca

15) No opere el producto si el cable o el enchufe se encuentra en mal estado, o si tiene alguna de sus partes dañadas o averiadas, o si le han caído objetos o se ha derramado líquido sobre él, o ha sido expuesto a la lluvia, o está funcionando de manera anormal. Llévelo al Servicio Técnico autorizado más cercano.

16) Use únicamente repuestos originales. De lo contrario, correrá el riesgo de lesionarse y/o dañar el producto. Cada vez que se requiera cambiar el cordón de alimentación o el producto no funcione correctamente, tal tarea deberá ser efectuada por un técnico especializado y utilizando repuestos originales del producto.

17) No inserte ningún objeto en la unidad a través de la ventilación o aberturas, ya que esto podría provocar un cortocircuito y provocar un incendio. No vierta líquido sobre el altavoz.

18) Desconecte la unidad de la red eléctrica antes de limpiarla. No use líquidos de limpieza o aerosoles. Utilice únicamente un paño suave y húmedo.

19) Este producto no está destinado para ser utilizado por personas (incluido niños), con una reducción de la capacidad física, sensorial, mental o con falta de experiencia y conocimientos, a menos que se les haya dado supervisión o instrucción en relación con el uso del artefacto, por una persona responsable de su seguridad.

20) Siempre desconecte de la alimentación al mover el artefacto de un lugar a otro o antes de limpiarlo.

21) El artefacto no estará desconectado de la red eléctrica mientras se halle conectado al toma de corriente, aunque el artefacto haya sido apagado.

22) Para evitar posibles daños al equipo, desenchúfelo durante tormentas o cuando no se va a utilizar durante mucho tiempo.

23) Cuando no utilice el producto por un tiempo, desconéctelo del toma corriente y guárdelo de forma adecuada.

GUARDE ESTAS INSTRUCCIONES.

“0000” para emparejar el dispositivo BT y el sistema.

5) Salga de la configuración del dispositivo BT y inicie la reproducción de música en el dispositivo BT.

6) Ajuste primero el volumen del dispositivo BT. Si el nivel de volumen es muy bajo, ajuste el volumen del sistema.

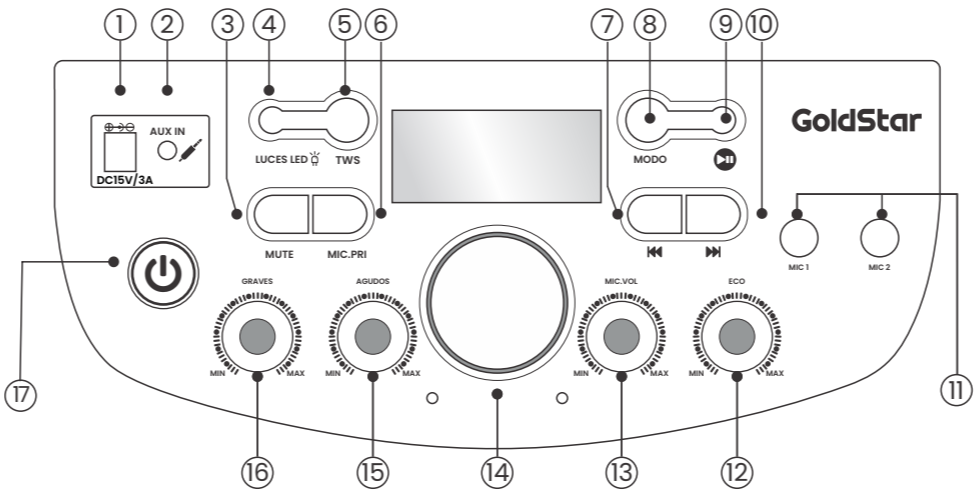
7) Presione brevemente Reproducir/Pausa para pausar o reproducir la música o ►► (Avanzar) ◀◀ (Retroceder) para alternar entre canciones.

MODO LINE IN (ENTRADA AUXILIAR)

Presione el botón MODO en la unidad o el control remoto hasta que aparezca LINE en el display.

Reproduzca la música del dispositivo conectado a la Entrada Auxiliar (LINE IN) del panel trasero.

Panel superior de control



1 INTERFAZ DE CARGA

Entrada no disponible en esta versión.

2 ENTRADA AUXILIAR

3 MUTE

Presione el botón para silenciar el sonido. Disponible en todos los modos.

4 LUCES LED

Presione para encender o apagar la iluminación LED del equipo.

5 TWS

Mantenga presionado para activar la función TWS.

Especificaciones de Función TWS:

Esta función le permite conectar dos altavoces de forma inalámbrica y reproducir la música de la misma fuente al mismo tiempo. El proceso para conectar dos altavoces es el siguiente:

1) Encender los dos altavoces y seleccionar el Modo BT en ambos modelos.

2) En cualquiera de los dos altavoces, presione prolongadamente el botón TWS. El display mostrará: b-on confirmando que la función TWS ya está activada.

3) Luego, encienda la función TWS de otro altavoz siguiendo el mismo procedimiento. Los dos altavoces se conectarán automáticamente.

4) Para apagar la función TWS presione prolongadamente el botón TWS nuevamente. El display mostrará: **b-off**.

6 PRIORIDAD MICRÓFONO

Si está utilizando la función de Karaoke y al mismo tiempo se está reproduciendo una canción, presione este botón y el sonido del micrófono anulará el sonido.

7 IR HACIA ATRÁS

En modo Conexión inalámbrica BT, presione brevemente

para pasar a la canción anterior.

8 MODO

Presione brevemente para pasar del modo Line (Aux-in)/Conexión Inalámbrica BT.

Mantenga presionado durante 3 segundos para activar o desactivar la indicación de voz.

9 REPRODUCIR / PAUSA

Cuando esté usando el equipo:

En modo BT, este botón activa la función Reproducir/Pausa.

En modo LINE(AUX IN), este botón no tiene función.

10 IR HACIA ADELANTE

En modo Conexión inalámbrica BT, presione brevemente para pasar a la siguiente canción.

En modo LINE(AUX IN), este botón no tiene función.

11 ENTRADAS DE MICRÓFONO

2 entradas de micrófono.

12 ECHO – +

Ajuste para aumentar o reducir el eco del micrófono.

13 MIC. VOLUMEN

Ajuste para aumentar o reducir el volumen del micrófono.

14 VOLUMEN

Ajuste para aumentar o reducir el volumen principal.

15 TREBLE/AGUDOS

Gire la perilla para ajustar los agudos.

16 BASS/GRAVES

Gire la perilla para ajustar los graves.

17 ENCENDIDO/APAGADO

Presione para encender el sistema o para apagarlo.

Funciones del control remoto

1 ENCENDIDO / EN ESPERA

Presione el botón para encender el sistema o ajústelo al modo en espera

2 MODO

Presione brevemente para pasar del modo Conexión Inalámbrica BT/Line (Aux-in).

Mantenga presionado durante 3 segundos para activar o desactivar la indicación de voz.

3 STOP

Presione el botón para detener la reproducción en curso.

4 VOLUMEN +

Presione para aumentar el volumen. Funciona en cualquier modo.

5 IR HACIA ATRÁS

En modo Conexión inalámbrica BT, presione brevemente para pasar a la canción anterior.

En modo LINE (AUX IN), este botón no tiene función.

6 REPETIR

En este modelo, este botón no tiene función.

7 NÚMEROS

En este modelo, no tiene función.

8 EQ

Sonido / Efecto de voz / Ecuilizador

Seleccione el efecto deseado: Rock, Jazz, Clásico, etc.

9 VOLUMEN -

Presione para bajar el volumen. Funciona en cualquier modo.

10 IR HACIA ADELANTE

En modo Conexión inalámbrica BT, presione brevemente para pasar a la siguiente canción.

En modo LINE(AUX IN), este botón no tiene función.

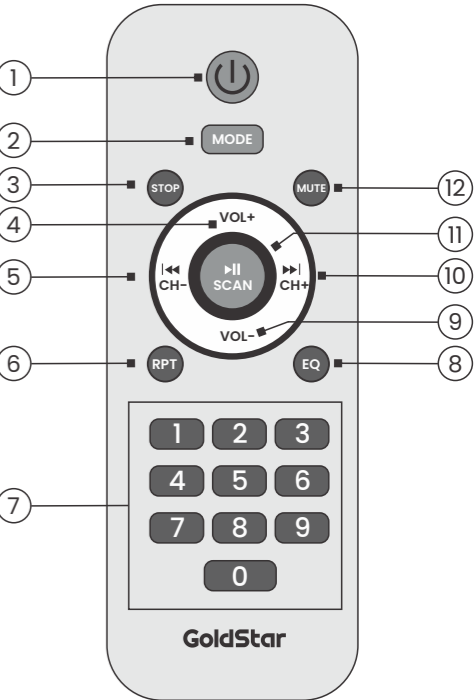
11 REPRODUCIR / PAUSA

En modo BT, este botón activa la función Reproducir/Pausa.

En modo LINE(AUX IN), este botón no tiene función.

12 MUTE

Presione el botón para silenciar el sonido. Disponible en todos los modos.



A TENER EN CUENTA

1) Después de utilizar el dispositivo, desenchufe la unidad de la corriente. Proteja el equipo del polvo y la suciedad.

2) Cada vez que vaya a utilizar el equipo, antes de encenderlo verifique primero que el volumen esté al mínimo. Si el volumen es muy alto, la potencia de salida puede dañar el equipo y su audición.

3) Si el sonido demasiado alto causa distorsión, primero intente bajar el volumen. Luego ajuste los graves/agudos y el problema se habrá ido.

4) Mantenga el equipo lejos de fuentes de ignición de llamas, gotas de agua, salpicaduras de agua, objetos llenos de líquidos, como floreros, etc.

ADVERTENCIA GRAVE

Está terminantemente prohibido abrir el sistema de audio. Si usted no es un profesional de mantenimiento, puede recibir una descarga eléctrica.