

Garantiza Starken Argentina S.A.

Pedro de Mendoza 3745 - C.A.B.A. CP:1294

✉ [ralvarez@ken-brown.com.ar](mailto:ralvarez@ken-brown.com.ar)

El producto **Microondas MIC-20** cuenta con 6 meses de garantía. Dicho período comienza a regir a partir de la fecha de facturación. Para verificar la mencionada fecha y hacer el reclamo por garantía, el consumidor final deberá presentar el presente certificado y la factura de compra del producto en cuestión.

**NO SE PODRÁ RECLAMAR UNA GARANTÍA SIN EL MENCIONADO COMPROBANTE.**

Starken Argentina S.A. garantiza el normal funcionamiento de este producto contra cualquier defecto de fabricación y/o vicio material, por el término de SEIS (6) MESES, comprometiéndose a reparar o cambiar, sin cargo alguno, cualquier pieza o componente que fallare en condiciones normales de uso descriptas en el manual del usuario, dentro del mencionado período.

La empresa se compromete a reparar este artículo en un plazo que no excederá a los 60 días contados a partir de la fecha de solicitud de reparación siempre que no medien causas ajenas o de fuerza mayor debido a la falta de algún repuesto que deba ser importado.

Quedan exceptuadas de ésta garantía aquellos productos que:

Presenten golpes o rayaduras causadas por el transporte. Productos que sean utilizados para fines no domésticos. Deterioros ocasionados por salitre, humedad, ácidos, animales o insectos. Daños por incendios, inundaciones, terremoto, golpes, maltratos, casos fortuitos. Conexión y/o uso inadecuado contrario al que se indica en el manual de uso. Fallas debidas a errores en la instalación y roturas o daños en plásticos, cables y fichas. Los daños que se generen por interrupción de energía eléctrica y/o alteración de la misma, golpes de tensión de red distinta a la especificada a utilizar, instalación eléctrica deficiente y/o desperfectos ocasionados a consecuencia de ello. Cuando haya sido abierto, intervenido o intentado reparar y/o modificar este artefacto por persona y/o taller no autorizado por Starken Argentina S.A. o en algún modo aparezcan alterados los números de serie, tanto en el artefacto como en el certificado, así como en la Factura de compra.

Quedan excluidos del presente certificado accesorios, carcasas, gabinetes, cables de conexión e interconexión.

El presente certificado de garantía es válido únicamente en la República Argentina. Durante su vigencia los gastos de traslado, se regirán por la ley 24.240 y la Resolución SCI N° 495/88.

Las condiciones de uso, instalación y mantenimiento necesarias para el funcionamiento del producto se indican en el manual de instrucciones.

Toda intervención de nuestro Departamento de Servicio Técnico o de un Servicio Técnico Autorizado, realizada a pedido del comprador dentro del plazo de garantía, que no fuera originada por falla o defecto alguno cubierto por este certificado, deberá ser abonada por el interesado de acuerdo a la tarifa vigente.



#### AGENTES DE SERVICIO TÉCNICO

En nuestra página podrá encontrar el listado completo de agentes de servicio técnico en todo el país. También podrá escanear el QR para acceder al listado.

[ken-brown.com.ar/servicio-tecnico/](http://ken-brown.com.ar/servicio-tecnico/)

# GoldStar

## MICROONDAS

### MIC-20

POTENCIA 1050 Watts

20 litros

## MANUAL DE INSTRUCCIONES

IMÁGENES A MODO ILUSTRATIVO



[goldstar.com.ar](http://goldstar.com.ar)

Antes de usar la unidad, lo invitamos a que lea atentamente el Manual con el fin de familiarizarse y así optimizar su funcionamiento y evitar daños o accidentes. Preste especial atención a las instrucciones de seguridad. **NUNCA SUMERJA EL ARTEFACTO EN AGUA.**

## PRECAUCIONES

Al usar aparatos eléctricos, siempre se deben seguir precauciones básicas, que incluyen las siguientes:

- 1 Todos los elementos de embalajes deben mantenerse fuera del alcance de niños.
- 2 Asegúrese de que el aparato se encuentra en perfectas condiciones antes de utilizarlo. Antes de conectar el aparato verificar que los datos de la placa de especificaciones técnicas del producto (tensión, frecuencia) correspondan a aquellos de la red eléctrica.
- 3 Este producto está diseñado sólo para uso doméstico. Cualquier tipo de empleo que no fuera el apropiado para el cual este producto ha sido concebido, eliminará toda responsabilidad del fabricante sobre eventuales daños derivados del uso inapropiado.
- 4 Este producto tiene ficha de tres espigas planas con toma a tierra (CLASE I). No lo conecte utilizando adaptadores que anulen la espiga central de puesta a tierra.
- 5 El uso incorrecto del aparato puede causar lesiones personales o daños al equipo.
- 6 Para reducir el riesgo de incendio en la cavidad del horno:
  - a/ Cuando caliente alimentos en recipientes de plástico o papel, vigile el horno por la posibilidad de ignición.
  - b/ Retire los precintos de alambre de las bolsas de plástico o papel antes de colocarlas en el horno.
  - c/ Si observa que sale humo, desenchufe el horno y mantenga la puerta cerrada para sofocar las llamas.
  - d/ No utilice la cavidad del horno para almacenar cosas. No deje productos de papel, elementos de cocina o alimentos en la cavidad cuando no está utilizando el horno.
7. ADVERTENCIA: No se deben calentar líquidos ni otros alimentos en recipientes herméticos ya que pueden explotar.
8. Al calentar bebidas en el horno microondas, éstas pueden hervir súbitamente al retirarlas de la cavidad de la unidad. Tenga especial cuidado al manipular estos recipientes a fin de evitar daños y quemaduras.
- 9 No fría alimentos en el horno microondas. El aceite caliente puede dañar las partes del horno e incluso provocar quemaduras en la piel.
- 10 No caliente huevos con cáscara ni huevos duros enteros en el horno microondas ya que pueden explotar incluso después de finalizado el proceso.
- 11 Perfore los alimentos con cáscaras duras tales como papas, zapallos enteros, manzanas y castañas antes de cocinarlos.
- 12 Los contenidos de biberones y vasos para bebés deben revolverse o agitarse y se deberá verificar su temperatura antes de servirlos para

evitar quemaduras.

- 13 Los elementos de cocina pueden calentarse por la transferencia de calor de los alimentos calentados. Utilice manoplas de cocina para manipularlos.
  - 14 Deberá asegurarse de que los elementos son aptos para ser utilizados en hornos microondas.
  - 15 El horno se deberá limpiar regularmente y remover cualquier depósito de residuos de comidas. Mantener el horno limpio y en buenas condiciones para que no se deterioren las partes externas afectando la vida útil del horno y la posibilidad de una situación peligrosa.
  - 16 Nunca haga funcionar el artefacto en lugares con riesgo de incendio ó explosión.
  - 17 Para protegerse contra descargas eléctricas, no sumerja el cable, el enchufe ni ninguna parte del artefacto en agua u otros líquidos.
  - 18 No lo use a la intemperie, o expuesto al aire libre sobre superficies mojadas.
  - 19 No toque el aparato con manos o pies húmedos o mojados.
  - 20 No opere el producto si el cable o el enchufe se encuentra en mal estado, o si tiene alguna de sus partes dañadas o averiadas. No lo utilice si el aparato se ha caído, mojado, lo ha dejado al aire libre o dañado de alguna otra manera. Llévelo al Servicio Técnico autorizado más cercano.
  - 21 No intente reparar el aparato usted mismo.
  - 22 No desenchufe tirando del cable. Para desenchufar, tire del enchufe, no del cable.
  - 23 Use únicamente repuestos originales. De lo contrario, correrá el riesgo de lesionarse y/o dañar el producto. Cada vez que se requiera cambiar el cordón de alimentación o el producto no funcione correctamente, tal tarea deberá ser efectuada por un técnico especializado y utilizando repuestos originales del producto.
  - 24 Este producto no está destinado para ser utilizado por personas (incluido niños), con una reducción de la capacidad física, sensorial, mental o con falta de experiencia y conocimientos, a menos que se les haya dado supervisión o instrucción en relación con el uso del artefacto, por una persona responsable de su seguridad.
  - 25 Nunca deje el artefacto sin supervisión mientras lo esté usando o conectado a la corriente. Siempre desconéctelo de la alimentación al moverlo de un lugar a otro o antes de limpiarlo, no tire del cable, hágalo desde el enchufe. Deje que se enfríe antes de limpiarla.
  - 26 Cuando no utilice el producto por un tiempo, desconéctelo y guárdelo de forma adecuada.
- GUARDE ESTAS INSTRUCCIONES.

## INTERFERENCIA DE RADIO

- 1 El funcionamiento del horno microondas puede provocar interferencia en su radio, TV o equipo similar.
- 2 Cuando haya interferencia, se puede reducir o eliminar tomando las siguientes medidas:
  - 👉 Limpie la puerta y el área de cierre del horno.
  - 👉 Reoriente la antena receptora de la radio o el televisor.
  - 👉 Reubique el horno microondas con respecto al receptor.
  - 👉 Aleje el horno microondas del receptor.
  - 👉 Enchufe el horno microondas en una salida diferente de modo tal que el horno microondas y el receptor estén conectados en diferentes circuitos.

## PUESTA A TIERRA

La conexión a tierra de esta unidad es un requisito legal. El fabricante no se responsabiliza por los daños o perjuicios, directos e indirectos, que se ocasionen a personas o cosas por incumplimiento de los requisitos de instalación aquí enumerados, aún contando

## INSTALACIÓN

- 1 Asegúrese de retirar todos los materiales de embalaje del interior de la cavidad.
- 2 ADVERTENCIA: Verifique que el horno no esté dañado de ninguna de las siguientes maneras: la puerta desaliniada o doblada, el cierre de la puerta y el área de cierre dañadas, las bisagras y los pestillos rotos o flojos y abolladuras dentro de la cavidad o en la puerta. Si se encuentra dañado de alguna de estas formas, no ponga el horno en funcionamiento y contáctese con un Servicio Técnico Autorizado.
- 3 Este horno microondas se debe colocar en una superficie plana y firme, capaz de sostener su peso y el alimento más pesado que se vaya a cocinar.
- 4 No coloque el horno donde se genera calor, humedad, o cerca de materiales combustibles.
- 5 Para un funcionamiento correcto, el horno deberá tener suficiente flujo de aire. Permita un espacio de 20 cm sobre la parte superior del horno, 10 cm en la parte posterior y 5 cm en ambos lados. No cubra ni bloquee

con la protección adicional de un disyuntor diferencial.

Haga verificar por un electricista matriculado que la instalación de puesta a tierra de su vivienda cumpla con los requisitos solicitados por la legislación vigente.

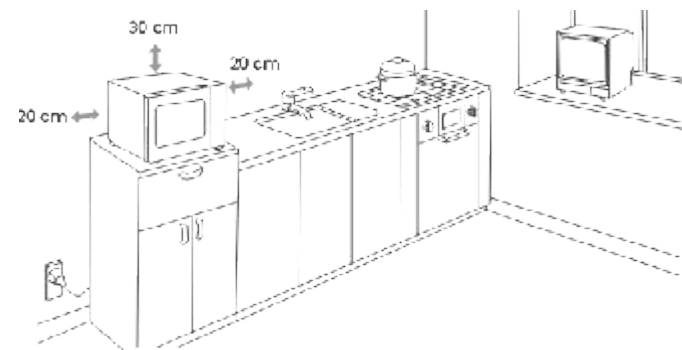
Antes de conectar la unidad a la línea de alimentación deberá cerciorarse que:

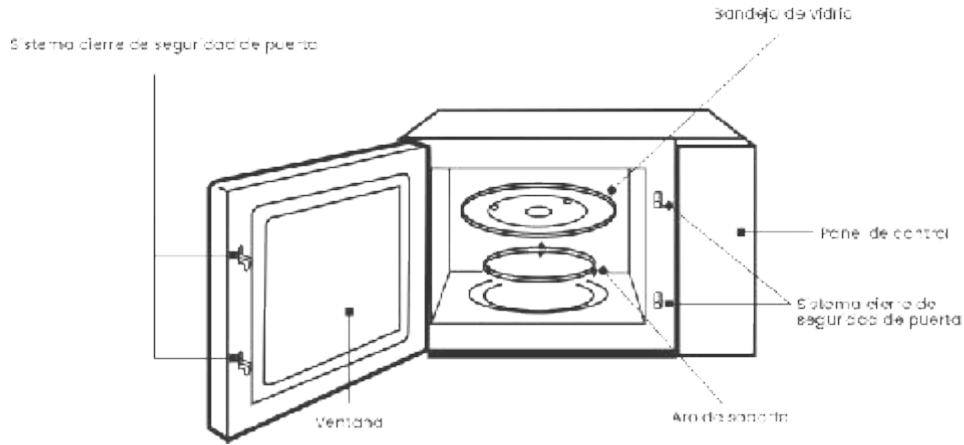
- 1 La tensión de alimentación sea de 220-240V~ ca 50/60Hz
- 2 La sección mínima de los conductores de alimentación hasta el tomacorriente de la cocina, sea no inferior a 2,5 mm<sup>2</sup>.
- 3 La instalación eléctrica tenga el conductor de tierra debidamente instalado.
- 4 Los fusibles de protección de la línea sean de 10 Amperes.
- 5 Los cables están codificados por color de la siguiente manera:

Verde y Amarillo = TIERRA      Azul = NEUTRO      Marrón = VIVO

las aberturas del horno. No retire las patas.

- 6 No ponga el horno en funcionamiento sin que la bandeja de vidrio, el aro soporte y el eje se encuentren en la posición correcta.
- 7 En algunos modelos, el gabinete está cubierto con un film que brinda protección durante el proceso de fabricación y transporte. Es normal que este film presente marcas o bordes despegados. El mismo podrá ser retirado por el usuario sin afectar el funcionamiento de la unidad.
- 8 Asegúrese que el cable de alimentación no se encuentre dañado y que no haya quedado debajo del horno o sobre cualquier superficie caliente o filosa. Si este cable fuera dañado, el mismo deberá ser reemplazado por un servicio técnico autorizado.
- 9 El enchufe debe ser de fácil acceso para poder desenchufarlo en caso de una emergencia.
- 10 No utilice el horno a la intemperie.
- 11 Respete las medidas que figuran en la ilustración.





Las superficies exteriores se pueden calentar mientras el equipo está en funcionamiento. Verifique la correcta programación de los tiempos de cocción ya que de extenderse más allá del tiempo adecuado puede incendiar el aparato.

### GUÍA ELECCIÓN ELEMENTOS DE COCINA

- 1 El material ideal de los elementos a emplear debe ser transparente a las microondas; es decir que la energía de microondas pase a través del recipiente y caliente los alimentos.
- 2 Las microondas no pueden penetrar metales, por lo tanto, no se deberán utilizar elementos de metal o platos con adornos metálicos.
- 3 No utilice productos de papel reciclado cuando cocine en el horno microondas, ya que pueden contener pequeños fragmentos de metal que pueden pro-

- ducir chispas y/o incendios.
- 4 Se recomienda el uso de platos redondos/ovalados en lugar de cuadrados /rectangulares, ya que los alimentos en los extremos tienden a cocinarse más.
- 5 Finas tiras de papel de aluminio se pueden utilizar para evitar que las áreas expuestas se cocinen por demás. Pero tenga cuidado de no utilizar demasiado y mantener una distancia de 2,5cm entre el papel y la cavidad.

La siguiente lista es una guía general para que pueda seleccionar los elementos correctos.

Elementos de Cocina	Cocción en Horno Microondas
Vidrio resistente al calor	Si
Vidrio no resistente al calor	No
Cerámica resistente al calor	Si
Plato de plástico para microondas	Si
Papel de cocina	Si
Bandeja de metal	No
Rejilla	No
Papel de aluminio y recipientes de aluminio	No

### PRINCIPIOS DE COCCIÓN DEL HORNO MICROONDAS

- 1 Acomode los alimentos con cuidado. Coloque las partes más gruesas en la parte externa del plato.
- 2 Preste atención al tiempo de cocción. Cocine el menor tiempo indicado y agregue más si fuera necesario. Los alimentos cocinados por mayor tiempo que el necesario pueden echar humo o prenderse fuego.
- 3 Cubra los alimentos durante la cocción. Esto evita salpicaduras y ayuda a que los alimentos se cocinen en forma pareja.
- 4 De vuelta los alimentos una vez durante la cocción para acelerar el proceso, con alimentos tales como pollo y hamburguesas. Alimentos grandes tales como carne asada deben darse vuelta al menos una vez.
- 5 Reacomode los alimentos tales como las albóndigas durante la cocción desde arriba hacia abajo y desde el centro hacia la parte externa del plato.

### PANEL DE CONTROL

IMÁGENES A MODO ILUSTRATIVO

